

アーム部寸法

※3000Kの発光効率は5%down

No.	Part Name	QTY	Material	Note
①	LEDモジュール	1	レンズカバー:強化ガラス	
②	本体	2	アルミニウム合金	
③	電源ユニット	1	-	ADAYO
④	電源ケーブル	1	-	3芯(アース線付き)
⑤	角度調整ネジ	2	ステンレス	
⑥	アーム	1	SGCC	
⑦	サージ保護モジュール	1	-	
⑧	本体カバー	2	SGCC	
⑨				
⑩				

▲ 安全上のご注意

- 使用环境温度、湿度を守ってご使用ください。
- 電源は定格以内でご使用ください。
- 激しい振動や衝撃が加わる場所、常時振動がある場所では使用しないでください。
- 腐食性ガス、蒸気、液体の影響を受ける場所では使用しないでください。
- 風速60m/sを超える風を受ける場所では使用しないでください。
- 可燃物の近くには取り付けしないでください。可燃物を近づけないでください。
- 熱がこもりやすい閉ざされた狭い空間には取り付けしないでください。
- 分解や改造はおやめください。
- LEDを直視しないでください。
- 点灯中、消灯直後は本体や電源ユニットが高温になっていることがあるため、触らないでください。
- 灯具の取り付けは「取り扱い説明書」に従い確実に実施してください。
 - ・灯具取り付けや電源接続作業を行う際は、必ず元の電源をお切りください。
 - ・電源ケーブルの接続は絶縁処理と防水処理を確実に行ってください。
 - ・電源線、アース線の接続は確実に行ってください。
 - ・灯具の重さに耐えられる躯体へ、適合するボルト、ばね座金、平座金、ナット等を使用して確実に固定してください。
 - ・指定された取り付け方向、振り向き角度でご使用ください。
- 海上や臨海部、沿岸部などで使用する場合は、重耐塩仕様品をご使用ください。
- 異常を感じたら直ぐ電源を切って、電気工事店などの専門家にご相談ください。

使用上のご注意

- LED素子は個々で明るさ、発光色にバラツキがあるため、同じ品番の商品でも明るさ、発光色が異なる場合があります。予めご了承ください。
- 照射距離が近い場合や照射面によっては光むらが発生することがありますので、ご注意ください。
- 安全に明るく使用するために、定期的な清掃をお勧めします。水または中性洗剤を用いて、汚れた部分を軽く拭き取ってください。

動作环境温度・湿度	-40°C~+50°C、10%~90%RH
LED光源寿命時間	50,000Hrs (光束維持率70%)*
防塵防水性能	LEDモジュール:IP68、電源ユニット:IP67
サージ保護電圧	L/N-アース:15kV (L-N:10kV)
保証期間	5年間完全保証

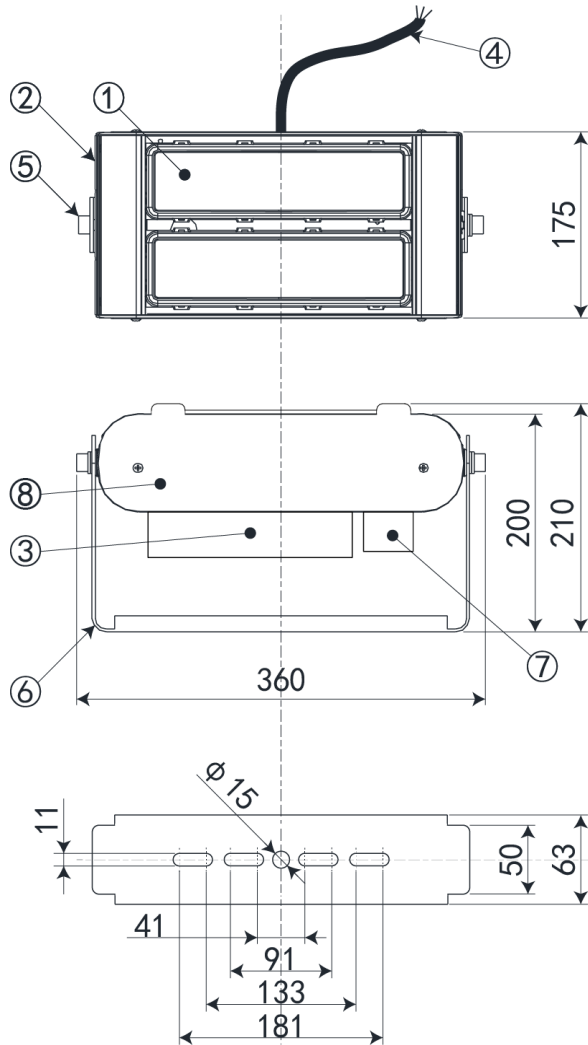
*LEDの設計寿命であり、その寿命を保証するものではありません。

■仕様 (Ta=25°C)

Model	定格入力電圧 定格周波数	定格入力電流(A)			消費電力 (W)	発光効率 (lm/W)	全光束(lm)	配光角度 パターン	色温度(K)	演色評価 数(Ra)	質量(kg)	梱包サイズ	
		100V	200V	240V								サイズ(mm)	質量(kg)
FL2C-1- JP03-50	AC100~240V 50/60Hz	0.53	0.26	0.22	50	160	8,000	60°、90°	5700 5000 4000 3000	70	3.5	L265 x W430 x H150	4.0

Scale	Projection	Unit	Model Name	LED投光器
N.T.S		mm	Model No.	FL2C-1-JP03
DWN.	J.Senga		DWG. No.	FL2C-1-JP03-01
CHKD.	K.Kuroguchi			
APPD.	H.Kimura			
DATE	2019.10.23			

NHP Solution Co., Ltd.



アーム部寸法

No.	Part Name	QTY	Material	Note
①	LEDモジュール	2	レンズカバー:強化ガラス	
②	本体	2	アルミニウム合金	
③	電源ユニット	1	—	ADAYO
④	電源ケーブル	1	—	3芯(アース線付き)
⑤	角度調整ネジ	2	ステンレス	
⑥	アーム	1	SGCC	
⑦	サージ保護モジュール	1	—	
⑧	本体カバー	2	SGCC	
⑨				
⑩				

▲ 安全上のご注意

- 使用环境温度、湿度を守ってご使用ください。
- 電源は定格以内でご使用ください。
- 激しい振動や衝撃が加わる場所、常時振動がある場所では使用しないでください。
- 腐食性ガス、蒸気、液体の影響を受ける場所では使用しないでください。
- 風速60m/sを超える風を受ける場所では使用しないでください。
- 可燃物の近くには取り付けしないでください。可燃物を近づけないでください。
- 熱がこもりやすい閉ざされた狭い空間には取り付けしないでください。
- 分解や改造はおやめください。
- LEDを直視しないでください。
- 点灯中、消灯直後は本体や電源ユニットが高温になっていることがあるため、触らないでください。
- 灯具の取り付けは「取り扱い説明書」に従い確実に実施してください。
 - ・灯具取り付けや電源接続作業を行う際は、必ず元の電源をお切りください。
 - ・電源ケーブルの接続は絶縁処理と防水処理を確実に行ってください。
 - ・電源線、アース線の接続は確実に行ってください。
 - ・灯具の重さに耐えられる躯体へ、適合するボルト、ばね座金、平座金、ナット等を使用して確実に固定してください。
 - ・指定された取り付け方向、振り向き角度でご使用ください。
- 海上や臨海部、沿岸部などで使用する場合は、重耐塩仕様品をご使用ください。
- 異常を感じたら直ぐ電源を切って、電気工事店などの専門家にご相談ください。

使用上のご注意

- LED素子は個々で明るさ、発光色にバラツキがあるため、同じ品番の商品でも明るさ、発光色が異なる場合があります。予めご了承ください。
- 照射距離が近い場合や照射面によっては光むらが発生することがありますので、ご注意ください。
- 安全に明るく使用するために、定期的な清掃をお勧めします。水または中性洗剤を用いて、汚れた部分を軽く拭き取ってください。

動作环境温度・湿度	-40°C~+50°C、10%~90%RH
LED光源寿命時間	50,000Hrs (光束維持率70%)*
防塵防水性能	LEDモジュール:IP68、電源ユニット:IP67
サージ保護電圧	L/N-アース:15kV (L-N:10kV)
保証期間	5年間完全保証

*LEDの設計寿命であり、その寿命を保証するものではありません。

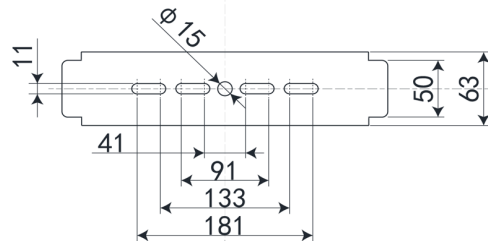
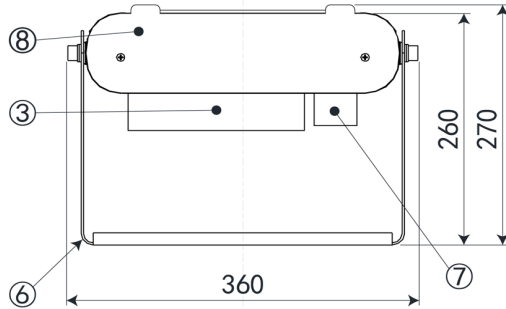
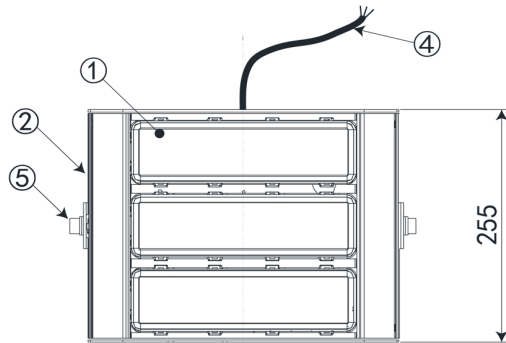
■仕様 (Ta=25°C)

Model	定格入力電圧 定格周波数	定格入力電流(A)			消費電力 (W)	発光効率 (lm/W)	全光束(lm)	配光角度 パターン	色温度(K)	演色評価 数(Ra)	質量(kg)	梱包サイズ	
		100V	200V	240V								サイズ(mm)	質量(kg)
FL2C-2- JP03-100	AC100~240V 50/60Hz	1.05	0.53	0.44	100	160	16,000	60°、90°	5700 5000 4000 3000	70	5.7	L295 x W430 x H185	6.3

※3000Kの発光効率は5%down

Scale	Projection	Unit	Model Name	LED投光器
N.T.S		mm	Model No.	FL2C-2-JP03
DWN.	J.Senga		DWG. No.	FL2C-2-JP03-01
CHKD.	K.Kuroguchi			
APPD.	H.Kimura			
DATE	2019.10.23			

NHP Solution Co., Ltd.



アーム部寸法

No.	Part Name	QTY	Material	Note
①	LEDモジュール	3	レンズカバー:強化ガラス	
②	本体	2	アルミニウム合金	
③	電源ユニット	1	—	ADAYO
④	電源ケーブル	1	—	3芯(アース線付き)
⑤	角度調整ネジ	2	ステンレス	
⑥	アーム	1	SGCC	
⑦	サージ保護モジュール	1	—	
⑧	本体カバー	2	SGCC	
⑨				
⑩				

▲ 安全上のご注意

- 使用环境温度、湿度を守ってご使用ください。
- 電源は定格以内でご使用ください。
- 激しい振動や衝撃が加わる場所、常時振動がある場所では使用しないでください。
- 腐食性ガス、蒸気、液体の影響を受ける場所では使用しないでください。
- 風速60m/sを超える風を受ける場所では使用しないでください。
- 可燃物の近くには取り付けしないでください。可燃物を近づけないでください。
- 熱がこもりやすい閉ざされた狭い空間には取り付けしないでください。
- 分解や改造はおやめください。
- LEDを直視しないでください。
- 点灯中、消灯直後は本体や電源ユニットが高温になっていることがあるため、触らないでください。
- 灯具の取り付けは「取り扱い説明書」に従い確実に実施してください。
 - ・灯具取り付けや電源接続作業を行う際は、必ず元の電源をお切りください。
 - ・電源ケーブルの接続は絶縁処理と防水処理を確実に行ってください。
 - ・電源線、アース線の接続は確実に行ってください。
 - ・灯具の重さに耐えられる躯体へ、適合するボルト、ばね座金、平座金、ナット等を使用して確実に固定してください。
 - ・指定された取り付け方向、振り向き角度でご使用ください。
- 海上や臨海部、沿岸部などで使用する場合は、重耐塩仕様品をご使用ください。
- 異常を感じたら直ぐ電源を切って、電気工事店などの専門家にご相談ください。

使用上のご注意

- LED素子は個々で明るさ、発光色にバラツキがあるため、同じ品番の商品でも明るさ、発光色が異なる場合があります。予めご了承ください。
- 照射距離が近い場合や照射面によっては光むらが発生することがありますので、ご注意ください。
- 安全に明るく使用するために、定期的な清掃をお勧めします。水または中性洗剤を用いて、汚れた部分を軽く拭き取ってください。

動作环境温度・湿度	-40°C~+50°C、10%~90%RH
LED光源寿命時間	50,000Hrs (光束維持率70%)*
防塵防水性能	LEDモジュール:IP68、電源ユニット:IP67
サージ保護電圧	L/N-アース:15kV (L-N:10kV)
保証期間	5年間完全保証

*LEDの設計寿命であり、その寿命を保証するものではありません。

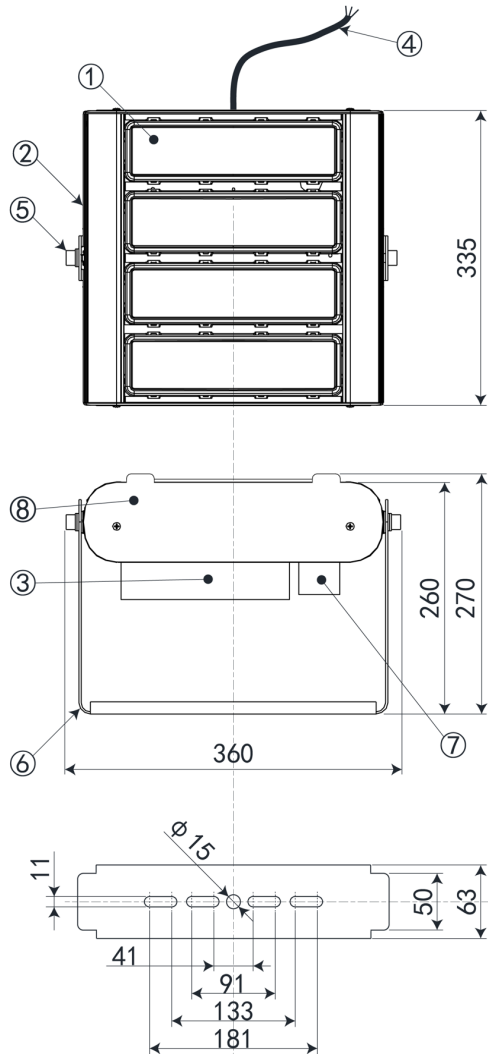
■仕様 (Ta=25°C)

Model	定格入力電圧 定格周波数	定格入力電流(A)			消費電力 (W)	発光効率 (lm/W)	全光束(lm)	配光角度 パターン	色温度(K)	演色評価 数(Ra)	質量(kg)	梱包サイズ	
		100V	200V	240V								サイズ(mm)	質量(kg)
FL2C-3- JP03-150	AC100~240V 50/60Hz	1.58	0.79	0.66	150	160	24,000	60°、90°	5700 5000 4000 3000	70	7.3	L395 x W430 x H185	8.2

※3000Kの発光効率は5%down

Scale	Projection	Unit	Model Name	LED投光器
N.T.S		mm	Model No.	FL2C-3-JP03
DWN.	J.Senga		DWG. No.	FL2C-3-JP03-01
CHKD.	K.Kuroguchi			
APPD.	H.Kimura			
DATE	2019.10.23			

NHP Solution Co., Ltd.



アーム部寸法

No.	Part Name	QTY	Material	Note
①	LEDモジュール	4	レンズカバー:強化ガラス	
②	本体	2	アルミニウム合金	
③	電源ユニット	1	—	ADAYO
④	電源ケーブル	1	—	3芯(アース線付き)
⑤	角度調整ネジ	2	ステンレス	
⑥	アーム	1	SGCC	
⑦	サージ保護モジュール	1	—	
⑧	本体カバー	2	SGCC	
⑨				
⑩				

▲ 安全上のご注意

- 使用环境温度、湿度を守ってご使用ください。
- 電源は定格以内でご使用ください。
- 激しい振動や衝撃が加わる場所、常時振動がある場所では使用しないでください。
- 腐食性ガス、蒸気、液体の影響を受ける場所では使用しないでください。
- 風速60m/sを超える風を受ける場所では使用しないでください。
- 可燃物の近くには取り付けしないでください。可燃物を近づけないでください。
- 熱がこもりやすい閉ざされた狭い空間には取り付けしないでください。
- 分解や改造はおやめください。
- LEDを直視しないでください。
- 点灯中、消灯直後は本体や電源ユニットが高温になっていることがあるため、触らないでください。
- 灯具の取り付けは「取り扱い説明書」に従い確実に実施してください。
 - ・灯具取り付けや電源接続作業を行う際は、必ず元の電源をお切りください。
 - ・電源ケーブルの接続は絶縁処理と防水処理を確実に行ってください。
 - ・電源線、アース線の接続は確実に行ってください。
 - ・灯具の重さに耐えられる躯体へ、適合するボルト、ばね座金、平座金、ナット等を使用して確実に固定してください。
 - ・指定された取り付け方向、振り向き角度でご使用ください。
- 海上や臨海部、沿岸部などで使用する場合は、重耐塩仕様品をご使用ください。
- 異常を感じたら直ぐ電源を切って、電気工事店などの専門家にご相談ください。

使用上のご注意

- LED素子は個々で明るさ、発光色にバラツキがあるため、同じ品番の商品でも明るさ、発光色が異なる場合があります。予めご了承ください。
- 照射距離が近い場合や照射面によっては光むらが発生することがありますので、ご注意ください。
- 安全に明るく使用するために、定期的な清掃をお勧めします。水または中性洗剤を用いて、汚れた部分を軽く拭き取ってください。

動作环境温度・湿度	-40°C~+50°C、10%~90%RH
LED光源寿命時間	50,000Hrs (光束維持率70%)*
防塵防水性能	LEDモジュール:IP68、電源ユニット:IP67
サージ保護電圧	L/N-アース:15kV (L-N:10kV)
保証期間	5年間完全保証

*LEDの設計寿命であり、その寿命を保証するものではありません。

■仕様 (Ta=25°C)

Model	定格入力電圧 定格周波数	定格入力電流(A)			消費電力 (W)	発光効率 (lm/W)	全光束(lm)	配光角度 パターン	色温度(K)	演色評価 数(Ra)	質量(kg)	梱包サイズ	
		100V	200V	240V								サイズ(mm)	質量(kg)
FL2C-4- JP03-200	AC100~240V 50/60Hz	2.11	1.05	0.88	200	160	32,000	60°、90°	5700 5000 4000 3000	70	8.7	L430 x W430 x H185	9.7

※3000Kの発光効率は5%down

Scale	Projection	Unit	Model Name	LED投光器
N.T.S		mm	Model No.	FL2C-4-JP03
DWN.	J.Senga		DWG. No.	FL2C-4-JP03-01
CHKD.	K.Kuroguchi			
APPD.	H.Kimura			
DATE	2019.10.23			

NHP Solution Co., Ltd.