



GL1A



GL2A

Gray

設置例：公園  
垂直ポール専用街灯照明、近未来的なフォルムは非常におしゃれで施工性も高く、取り付けやすい形状です。  
レンズも特殊専用設計で余すところのない配光を実現しました。  
街路灯でのIP68完全防水は製品の信用性や信頼を高く評価できる指標です。

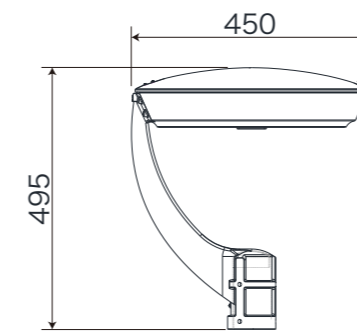
製品仕様

製品	消費電力 (W)	M1A モジュール / ノーマルパワー			M8B モジュール / ミドルパワー			M16B モジュール / ハイパワー			色温度	製品サイズ	
		発光効率 (lm/W)	全光束 (lm)	配光角度	発光効率 (lm/W)	全光束 (lm)	配光角度	発光効率 (lm/W)	全光束 (lm)	配光角度		寸法 (mm)	質量 (kg)
GL1A-1	40	135	5,400	BATWING	140	5,600	BATWING	175	7,000	BATWING	5700k	450x440x495	6.0
	50	130	6,500		135	6,750		170	8,500				6.0
	60	125	7,500		130	7,800		165	9,900				6.0
GL2A-1	40	135	5,400		140	5,600		175	7,000		5000k	440x475x520	6.6
	50	130	6,500		135	6,750		170	8,500				6.6
	60	125	7,500		130	7,800		165	9,900				6.6
GL2A-2	80	135	10,800		140	11,200		175	14,000		3000k	7.1	
	100	130	13,000		135	13,500		170	17,000			7.1	
	120	125	15,000		130	15,600		165	19,800			7.3	

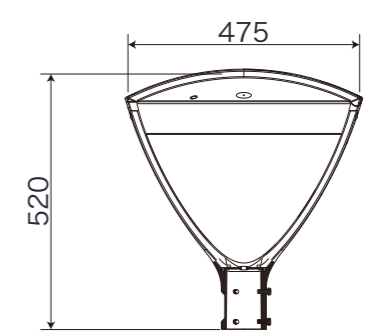
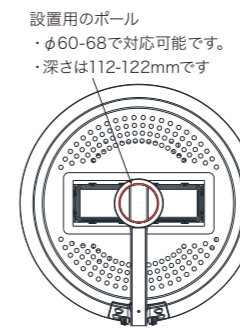
材質	アルミニウム合金
防水規格	モジュール部 IP68, 電源 IP67
サージ保護電圧	L-N-PE:15kV / L-N:10kV
角度調整	不可
保証期間	5年間完全保証
電源	内蔵型

- 色温度3000kでの光束値は、5700kの-5%です。
- 入力電源仕様：AC100V～AC240V

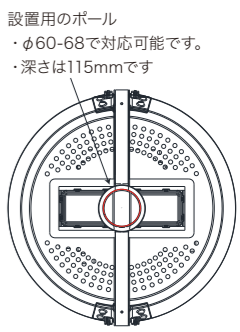
寸法仕様



GL1A-1

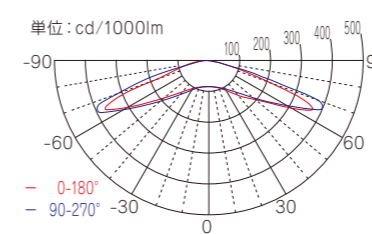


GL2A-1

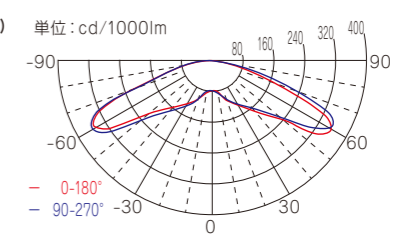


配光特性

● M1A(3040配光)



● M16B(2040配光)



型式一覧

GL1A - 1 - 60 - M8B - 57K

型式      モジュール数      消費電力      モジュール型式      色温度  
(1~2)      (40~120W)