



製品仕様

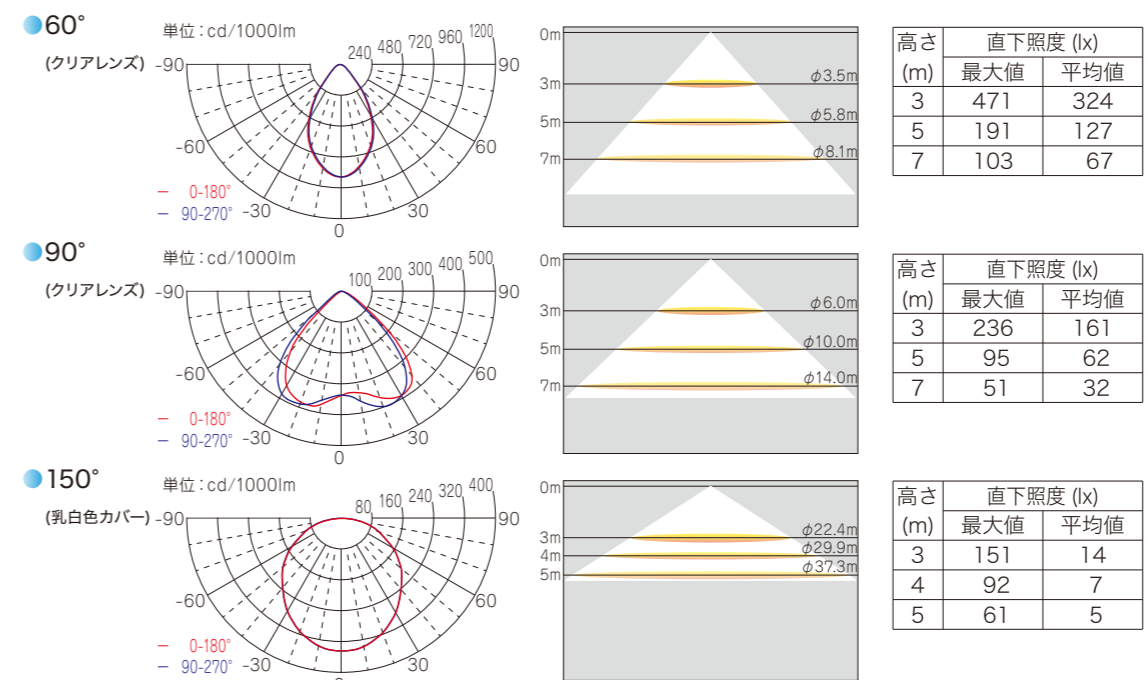
	消費電力 (W)	クリアレンズ			乳白色カバー			色温度	製品質量 (kg)
		発光効率 (lm/W)	全光束 (lm)	配光角度	発光効率 (lm/W)	全光束 (lm)	配光角度		
B1A φ200	40	170	6,800	60°	150	6,000	150°	5700k	1.1
	50	165	8,250		145	7,250			
	60	160	9,600		140	8,400			
	80	155	12,400		135	10,800			
B2A φ245	100	175	17,500	90°	150	15,000	150°	5000k	1.4
	120	170	20,400		145	17,400			
B3A φ322	150	175	26,250	90°	150	22,500	150°	4000k	2.6
	180	170	30,600		145	26,100			
	200	165	33,000		140	28,000			

*電源を含まない質量

材質	筐体：アルミニウム合金
防水規格	モジュール部 IP68, 電源 IP67
サージ保護電圧	L・N-PE:4kV (オプション：15kV)
角度調整	不可
保証期間	5年間完全保証
電源	電源別置型

- 色温度3000kでの光束値は、5700kの-5%です。
- 入力電源仕様：AC100V～AC240V

配光特性と直下照度 (代表例として50Wの特性)



型式一覧

B1A	-	80	-	90D	-	57K
型式		消費電力 (40~200W)		配光角度		色温度

設置例：大型ホームセンター

E39 リプレース、吊り下げタイプ、直付タイプ、革新的なデザインはその全てがハイスペックなLED照明です。日本向け専用設計のこの製品は、センターに空洞を設け空気の対流にて温度を下げることに成功（特許申請）し、発光部はIP68規格でLED素子を保護し水分、気体、ガス、微細チリ、ホコリからLED素子を守り、長期わたる使用を可能にしました。160lm/Wのハイスペックは、今までの従来の製品とは一線を画し、ワンランク小型で、少消費電力で既存照明の置き換えができます。高天井、工場、体育館、倉庫などに使用でき、ハイスペックで前衛的な照明はお客様に安心安全お届けできるLED照明器具です。B1/B2/B3シリーズ 屋内投光器（高天井照明）

クリアレンズ：60°および90°配光 乳白色カバー：150°



製品仕様

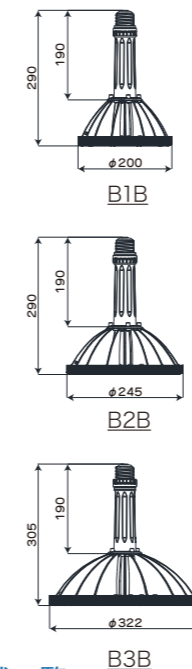
	消費電力 (W)	クリアレンズ			乳白色カバー			色温度	製品質量 (kg)
		発光効率 (lm/W)	全光束 (lm)	配光角度	発光効率 (lm/W)	全光束 (lm)	配光角度		
B1B φ200	40	170	6,800	60°	150	6,000	150°	5700k	1.1
	50	165	8,250		145	7,250			
	60	160	9,600		140	8,400			
	80	155	12,400		135	10,800			
B2B φ245	100	175	17,500	90°	150	15,000	150°	5000k	1.4
	120	170	20,400		145	17,400			
B3B φ322	150	175	26,250	90°	150	22,500	150°	4000k	2.6
	180	170	30,600		145	26,100			
	200	165	33,000		140	28,000			

*電源を含まない質量

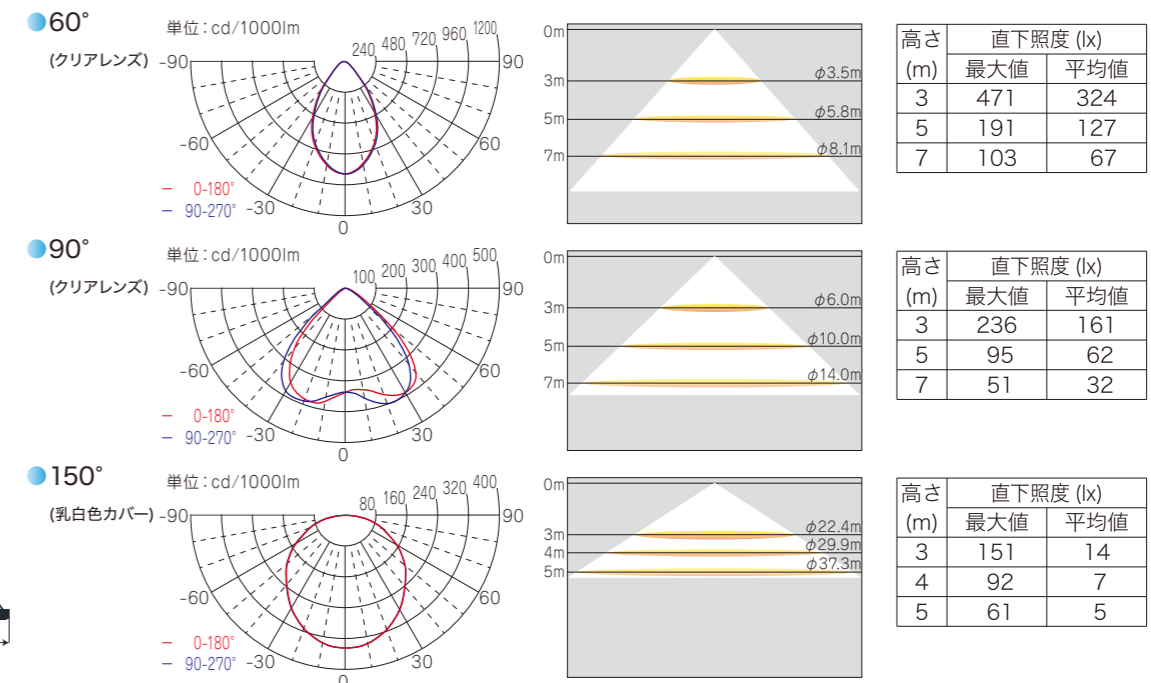
材質	筐体：アルミニウム合金
防水規格	モジュール部 IP68, 電源 IP67
サージ保護電圧	L・N-PE:4kV (オプション：15kV)
角度調整	不可
保証期間	5年間完全保証
電源	電源別置型

- 色温度3000kでの光束値は、5700kの-5%です。
- 入力電源仕様：AC100V～AC240V

寸法仕様 (代表例としてBタイプ)



配光特性と直下照度 (代表例として50Wの特性)



型式一覧

B1B
- 80 -
90D -
57K

型式
消費電力 (40~200W)
配光角度
色温度

設置例：大型ホームセンター

E39 リプレース、吊り下げタイプ、直付タイプ、革新的なデザインはその全てがハイスペックなLED照明です。日本向け専用設計のこの製品は、センターに空洞を設け空気の対流にて温度を下げることに成功（特許申請）し、発光部はIP68規格でLED素子を保護し水分、気体、ガス、微細チリ、ホコリからLED素子を守り、長期わたる使用を可能にしました。160lm/Wのハイスペックは、今までの従来の製品とは一線を画し、ワンランク小型で、少消費電力で既存照明の置き換えができます。高天井、工場、体育館、倉庫などに使用でき、ハイスペックで前衛的な照明はお客様に安心安全お届けできるLED照明器具です。
B1/B2/B3シリーズ 屋内投光器 (高天井照明)

クリアレンズ：60°および90°配光 乳白色カバー：150°



製品仕様

	消費電力 (W)	クリアレンズ			乳白色カバー			色温度	製品質量 (kg)
		発光効率 (lm/W)	全光束 (lm)	配光角度	発光効率 (lm/W)	全光束 (lm)	配光角度		
B1C φ200	40	170	6,800	60°	150	6,000	150°	5700k	1.6
	50	165	8,250		145	7,250			
	60	160	9,600		140	8,400			
	80	155	12,400		135	10,800			
B2C φ245	100	175	17,500	90°	150	15,000	150°	5000k	1.8
	120	170	20,400		145	17,400			
B3C φ322	150	175	26,250	90°	150	22,500	150°	4000k	2.3
	180	170	30,600		145	26,100			
	200	165	33,000		140	28,000			

*電源を含まない質量

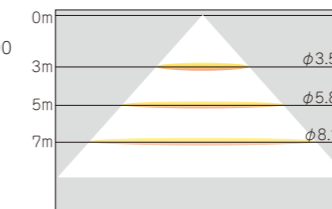
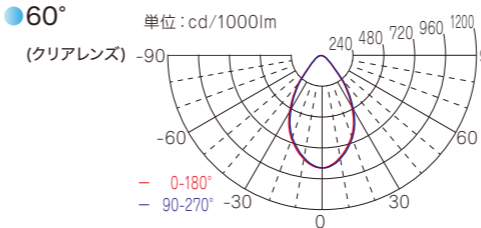
材質	筐体：アルミニウム合金
防水規格	モジュール部 IP68, 電源 IP67
サージ保護電圧	L・N-PE:4kV (オプション：15kV)
角度調整	不可
保証期間	5年間完全保証
電源	電源別置型

- 色温度3000kでの光束値は、5700kの-5%です。
- 入力電源仕様：AC100V～AC240V

White

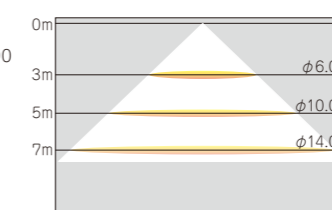
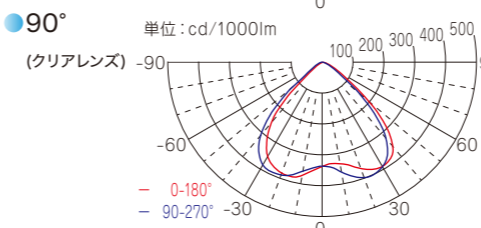
配光特性と直下照度 (代表例として50Wの特性)

60°



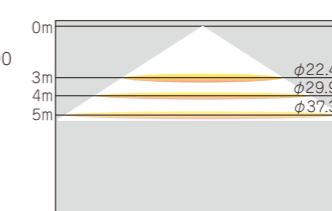
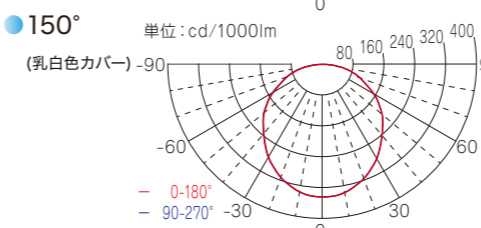
高さ (m)	直下照度 (lx)	
	最大値	平均値
3	471	324
5	191	127
7	103	67

90°



高さ (m)	直下照度 (lx)	
	最大値	平均値
3	236	161
5	95	62
7	51	32

150°



高さ (m)	直下照度 (lx)	
	最大値	平均値
3	151	14
4	92	7
5	61	5

型式一覧

B1C - 80 - 90D - 57K

型式 消費電力 (40~200W) 配光角度 色温度

設置例：大型ホームセンター

E39 リプレース、吊り下げタイプ、直付タイプ、革新的なデザインはその全てがハイスペックなLED照明です。日本向け専用設計のこの製品は、センターに空洞を設け空気の対流にて温度を下げることに成功（特許申請）し、発光部はIP68規格でLED素子を保護し水分、気体、ガス、微細チリ、ホコリからLED素子を守り、長期わたる使用を可能にしました。160lm/Wのハイスペックは、今までの従来の製品とは一線を画し、ワンランク小型で、少消費電力で既存照明の置き換えができます。高天井、工場、体育館、倉庫などに使用でき、ハイスペックで前衛的な照明はお客様に安心安全お届けできるLED照明器具です。B1/B2/B3シリーズ 屋内投光器（高天井照明）

クリアレンズ：60°および90°配光 乳白色カバー：150°



製品仕様

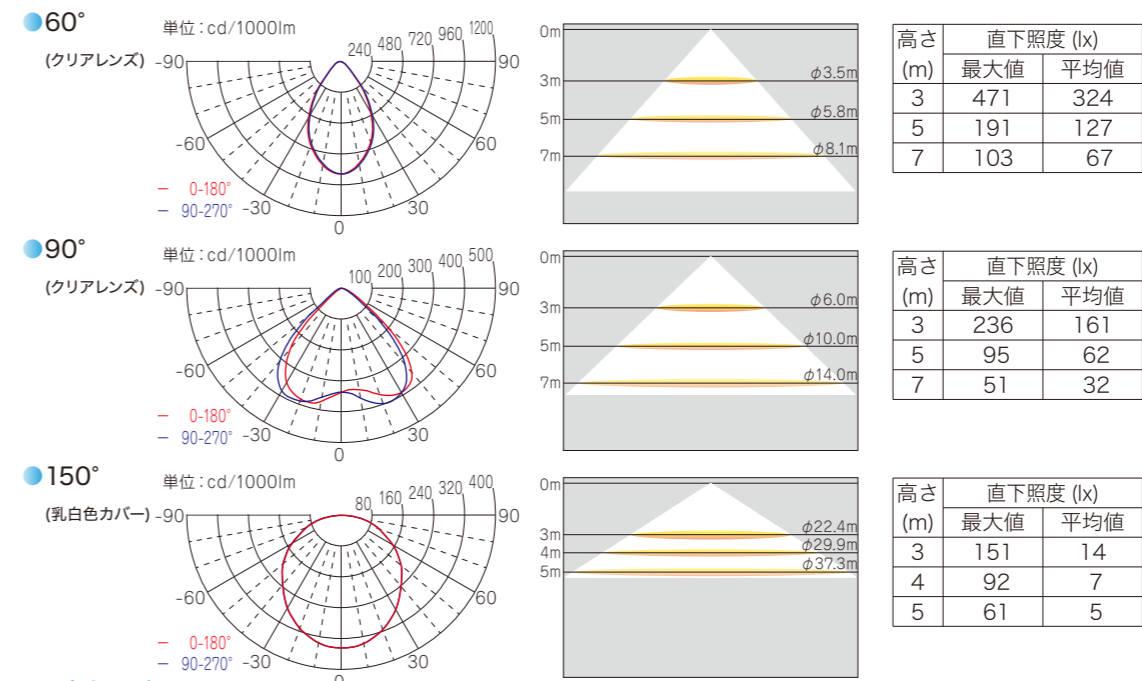
	消費電力 (W)	クリアレンズ			乳白色カバー			色温度	製品質量 (kg)
		発光効率 (lm/W)	全光束 (lm)	配光角度	発光効率 (lm/W)	全光束 (lm)	配光角度		
B1D φ200	40	170	6,800	60°	150	6,000	150°	5700k	2.3
	50	165	8,250		145	7,250			
	60	160	9,600		140	8,400			
	80	155	12,400		135	10,800			
B2D φ245	100	175	17,500	90°	150	15,000	150°	5000k	2.5
	120	170	20,400		145	17,400		4000k	3.1
B3D φ322	150	175	26,250	90°	150	22,500	150°	3000k	3.4
	180	170	30,600		145	26,100			4.6
	200	165	33,000		140	28,000			4.7

*電源を含む質量

材質	筐体：アルミニウム合金
防水規格	モジュール部 IP68, 電源 IP67
サージ保護電圧	L・N-PE:4kV (オプション：15kV)
角度調整	360°
保証期間	5年間完全保証
電源	一体型 (別置き可能)

- 色温度3000kでの光束値は、5700kの-5%です。
- 入力電源仕様：AC100V～ AC240V

配光特性と直下照度 (代表例として50Wの特性)



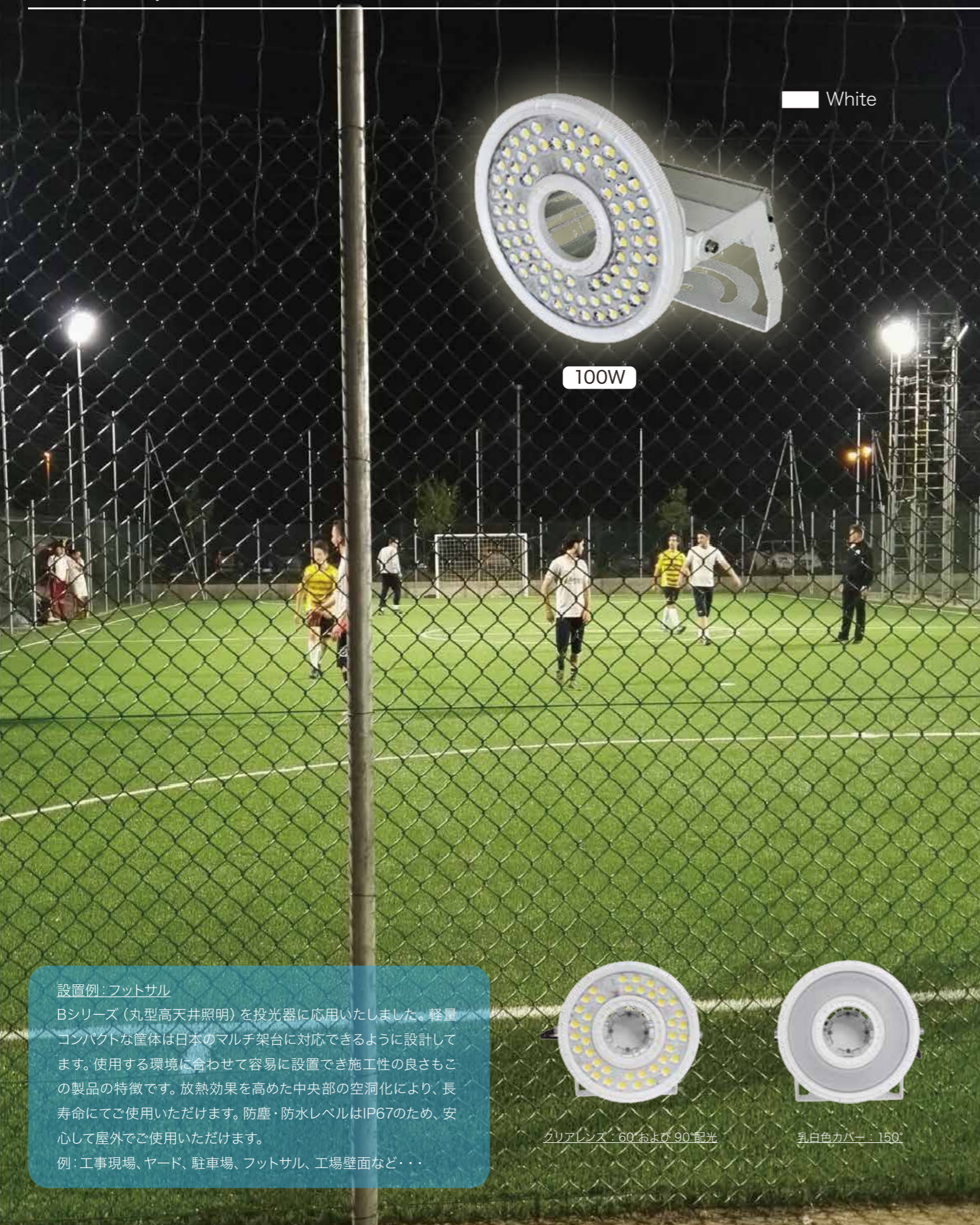
型式一覧

B1D	-	80	-	90D	-	57K
型式		消費電力 (40~200W)		配光角度		色温度

設置例：大型ホームセンター

E39 リプレース、吊り下げタイプ、直付タイプ、革新的なデザインはその全てがハイスペックなLED照明です。日本向け専用設計のこの製品は、センターに空洞を設け空気の対流にて温度を下げることに成功（特許申請）し、発光部はIP68規格でLED素子を保護し水分、気体、ガス、微細チリ、ホコリからLED素子を守り、長期わたる使用を可能にしました。160lm/Wのハイスペックは、今までの従来の製品とは一線を画し、ワンランク小型で、少消費電力で既存照明の置き換えができます。高天井、工場、体育館、倉庫などに使用でき、ハイスペックで前衛的な照明はお客様に安心安全お届けできるLED照明器具です。
B1/B2/B3シリーズ 屋内投光器 (高天井照明)

クリアレンズ：60°および90°配光 乳白色カバー：150°



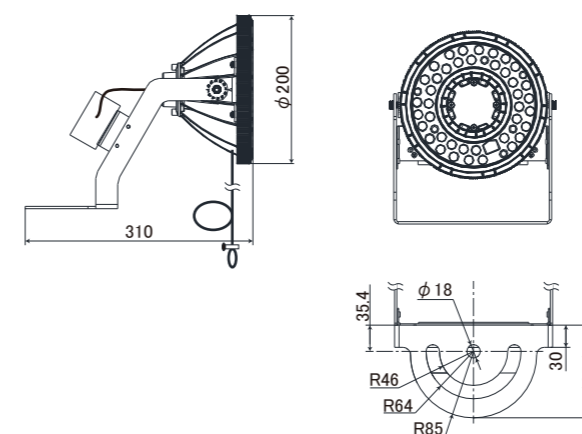
製品仕様

	消費電力 (W)	クリアレンズ			乳白色カバー			色温度	製品サイズ	
		発光効率 (lm/W)	全光束 (lm)	配光角度	発光効率 (lm/W)	全光束 (lm)	配光角度		寸法 (mm)	質量 (kg)
B1E シリーズ φ200	40	170	6,800	60° 90°	150	6,000	150°	5700k 5000k 4000k 3000k	φ200 × 310	2.6
	50	165	8,250		145	7,250				
	60	160	9,600		140	8,400				
	80	155	12,400		135	10,800				
B2E シリーズ φ245	100	175	17,500		150	15,000			φ245 × 325	3.3
	120	170	20,400		145	17,400				
B3E シリーズ φ322	150	175	26,250		150	22,500			φ322 × 370	5.4
	180	170	30,600		145	26,100				
	200	165	33,000	140	28,000					

材質	フィン部：アルミニウム合金 アーム部：SGCC(オプションでステンレス仕様可)
防水規格	モジュール部 IP68, 電源 IP67
サージ保護電圧	L・N-PE:4kV (オプション：15kV)
角度調整	360°
保証期間	5年間完全保証
電源	一体型(別置き可能)

- 色温度3000kでの光束値は、5700kの-5%です。
- 入力電源仕様：AC100V～AC240V

寸法仕様 (代表例としてB1E)



型式一覧

B1E - 80 - 90D - 57K			
型式	消費電力 (40~200W)	配光角度	色温度

設置例:フットサル

Bシリーズ(丸型高天井照明)を投光器に応用いたしました。軽量コンパクトな筐体は日本のマルチ架台に対応できるように設計しています。使用する環境に合わせて容易に設置でき施工性の良さもこの製品の特徴です。放熱効果を高めた中央部の空洞化により、長寿命にてご使用いただけます。防塵・防水レベルはIP67のため、安心して屋外でご使用いただけます。

例：工事現場、ヤード、駐車場、フットサル、工場壁面など・・・



クリアレンズ：60°および90°配光

乳白色カバー：150°