

設置例:ビル壁面照明

投光器としてのスペックや看板の要求する配光 (特殊配光) を作り内蔵電源にて取り付けや使用環境を選ばないオールラウンダーな看板灯 (投光器) です。

HPWINNERの主要モジュールは全てマウントでき、安価なSMD3030、高効率なSMD5050を使用し導入箇所によりモジュール自体のスペシャルな使い分けが可能です。

製品仕様

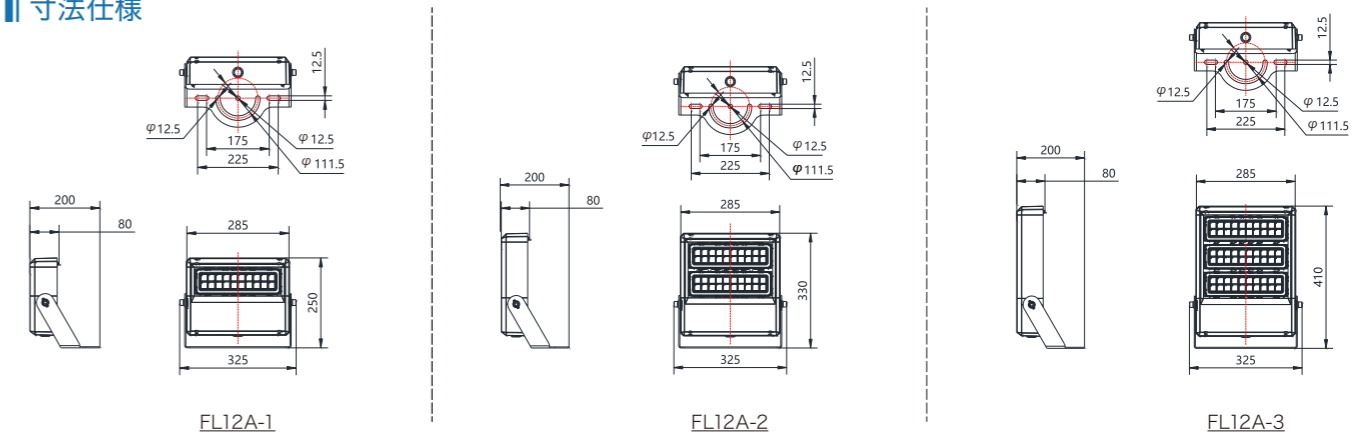


	消費電力 (W)	M8Bモジュール ミドルパワー			M16Bモジュール ハイパワー			色温度	製品サイズ			
		発光効率 (lm/W)	全光束 (lm)	配光角度	発光効率 (lm/W)	全光束 (lm)	配光角度		寸法 (mm)	質量 (kg)		
FL12A-1	40	140	5,600	25°	175	7,000	25°	5700k	325 x 200 x 250	3.6		
	50	135	6,750		40°	170					8,500	40°
	60	130	7,800		60°	165					9,900	60°
FL12A-2	80	140	11,200	90°	175	14,000	90°		5000k	325 x 200 x 330	5.0	
	100	135	13,500		110°	170			17,000			110°
	120	130	15,600		BATWING	165			19,800			BATWING
FL12A-3	120	140	16,800	乳白カバー	175	21,000	乳白カバー	3000k	325 x 200 x 410	6.4		
	150	135	20,250		170	25,500						

材質	筐体 : アルミニウム合金 アーム部 : SGCC(オプションでステンレス仕様可)
防水規格	モジュール部 IP68, 電源 IP67
サージ保護電圧	L-N-PE:15kV / L-N:10kV
角度調整	±90°
保証期間	5年間完全保証
電源	内蔵型

- 各モジュールについて、自由に配光や色温度を指定できます。(モジュールが複数の場合、異なるモジュールが指定できます)
- 色温度3000kでの光束値は、5700kの-5%です。
- 入力電源仕様: AC100V~ AC240V
- 乳白カバーの発光効率は -25%になります。

寸法仕様



型式一覧

FL12A - 2 - 100 - M8B - 90D - 57K					
型式	モジュール数 (1~3)	消費電力 (40~150W)	モジュール型式	配光角度	色温度

Gray(標準色)
Black

50W

100W

150W