



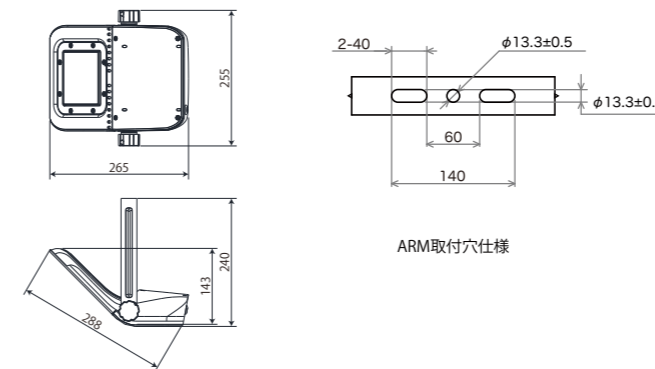
製品仕様

	消費電力 (W)	光学特性			色温度	製品サイズ	
		発光効率 (lm/W)	全光束 (lm)	配光角度		寸法 (mm)	質量 (kg)
FL15C	20	130	2,600	60° 90°	5700k 5000k 4000k 3000k	215 × 205 × 160	1.4
	30	125	3,750				
	40	120	4,800				
FL15A	40	155	6,200			265 × 255 × 240	2.5
	50	150	7,500				
	60	145	8,700				
FL15B	80	165	13,200			295 × 350 × 240	4.0
	100	160	16,000				
	120	155	18,600				

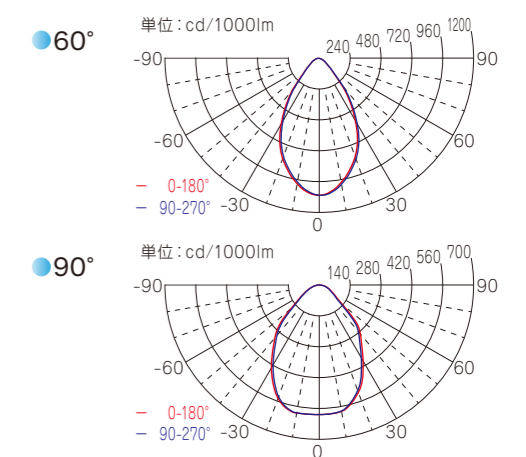
材質	筐体 : アルミニウム合金 アーム部 : ステンレス (FL15A・B) SGCC(FL15C)(オプションでステンレス仕様可)
防水規格	モジュール部 IP68, 電源 IP67
サージ保護電圧	L-N-PE:15kV / L-N:10kV
角度調整	FL15A : 360°、FL15B・C : 335°
保証期間	5年間完全保証
電源	内蔵型

- 色温度3000kでの光束値は、5700kの-5%です。
- 入力電源仕様: AC100V~ AC240V
- 電源仕様(型番、電源効率、力率)はPage.48をご参照ください。
- 梱包質量はPage.50をご覧ください。

寸法仕様 (代表例としてFL15A)



配光特性 (代表例としてFL15A)



型式一覧

FL15B	-	100	-	90D	-	57K
型式		消費電力 (20~120W)		配光角度		色温度



20W/30W/40W



40W/50W/60W

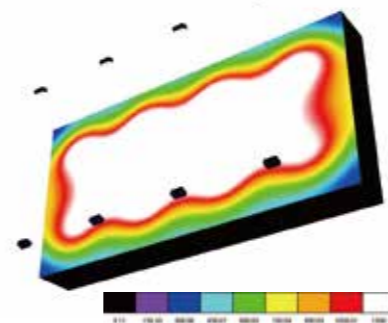


80W/100W/120W

- White(標準色)
- Black

配光特性計算例 (写真左側の看板)

- 看板表面の明るさ
- 平均値:1081(lx)
- 最大値:1586(lx)



- ・看板大きさ: 幅8m×高さ4m
- ・設置灯具 : FL15-2 100W 90°配光
- ・灯具個数 : 上下各4個 (1.5m突き出し)

設置例: 大型看板

看板灯向けに新規開発された投光器です。幅広い配光特性を有するので、あらゆる看板への照射が可能となりました。本機種のLEDモジュールは軽さを追求したため、アルミヒートシンクを削除して筐体全体で放熱する構造にしました。HPWINNERが日本市場を意識して開発したおすすめの商品です。