



Silver



設置例: クレーン照明
従来のFL2Hシリーズを改良し、振動や衝撃、塩害にも強い、橋形クレーンなどの屋外設備への取り付けが可能です。
クレーンが作動した際に生じる振動や衝撃に強い構造を採用し、耐震性2.25G、耐衝撃性30Gを実現いたしました。
(自社基準による)

製品仕様

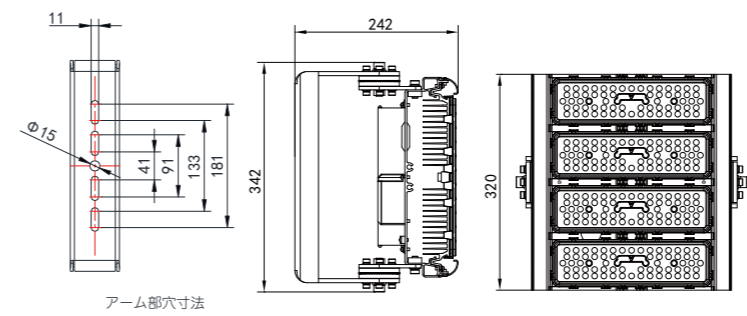


	消費電力 (W)	M8B モジュール / ミドルパワー			M16B モジュール / ハイパワー			色温度	製品サイズ	
		発光効率 (lm/W)	全光束 (lm)	配光角度	発光効率 (lm/W)	全光束 (lm)	配光角度		寸法 (mm)	質量 (kg)
FL2H-1-JP02	50	135	6,750	25°	170	8,500	25°	5700k	338x90x242	4.8
	60	130	7,800		165	9,900				4.8
FL2H-2-JP02	80	140	11,200	40°	175	14,000	40°	5000k	338x160x242	6.2
	100	135	13,500	60°	170	17,000	60°			6.2
	120	130	15,600	90°	165	19,800	90°			6.4
	120	140	16,800	110°	175	21,000	110°			8.4
FL2H-3-JP02	150	135	20,250	BATWING 乳白カバー	170	25,500	BATWING 乳白カバー	4000k	342x240x242	8.4
	180	130	23,400		165	29,700				8.6
FL2H-4-JP02	160	140	22,400		175	28,000		3000k	342x320x242	9.3
	200	135	27,000		170	34,000				9.5

材質	筐体 : アルミニウム合金 アーム部: SGCC(溶融亜鉛メッキ、耐塩塗装)
防水規格	モジュール部 IP68, 電源 IP67
サージ保護電圧	L-N-PE:15kV / L-N:10kV
角度調整	不可
保証期間	5年間完全保証
電源	一体型(別置き可能)

- 各モジュールについて、自由に配光や色温度を指定できます。(モジュールが複数の場合、異なるモジュールが指定できます)
- 色温度3000kでの光束値は、5700kの-5%です。
- 入力電源仕様: AC100V~ AC240V

寸法仕様 (代表例として200W)



型式一覧

FL2H	-	4	-	JP02	-	200	-	M16B	-	90D	-	57K
型式		モジュール数 (1~4)		型式		消費電力 (50~200W)		モジュール型式		配光角度		色温度